

**Allgemeine  
bauaufsichtliche  
Zulassung/  
Allgemeine  
Bauartgenehmigung**

Eine vom Bund und den Ländern gemeinsam  
getragene Anstalt des öffentlichen Rechts

**Zulassungs- und Genehmigungsstelle  
für Bauprodukte und Bauarten**

Datum: 06.03.2023      Geschäftszeichen: I 13-1.15.1-43/22

**Nummer:  
Z-15.1-262**

**Geltungsdauer**  
vom: **2. März 2023**  
bis: **2. März 2028**

**Antragsteller:**  
**Gebr. Lotter KG**  
Waldäcker 15  
71636 Ludwigsburg

**Alpenländische Veredelungs-Industrie GmbH**  
Gustinus-Ambrosi-Straße 1-3  
8074 RAABA  
ÖSTERREICH

**Gegenstand dieses Bescheides:**  
**ALD-Gitterträger für Fertigplatten mit statisch mitwirkender Ortbetonschicht**

Der oben genannte Regelungsgegenstand wird hiermit allgemein bauaufsichtlich  
zugelassen/ genehmigt.

Dieser Bescheid umfasst zwölf Seiten und sechs Anlagen.

Diese allgemeine bauaufsichtliche Zulassung/allgemeine Bauartgenehmigung ersetzt die allgemeine  
bauaufsichtliche Zulassung/allgemeine Bauartgenehmigung Nr. Z-15.1-262 vom 1. März 2018. Der  
Gegenstand ist erstmals am 1. Februar 2008 allgemein bauaufsichtlich zugelassen worden.

## I ALLGEMEINE BESTIMMUNGEN

- 1 Mit diesem Bescheid ist die Verwendbarkeit bzw. Anwendbarkeit des Regelungsgegenstandes im Sinne der Landesbauordnungen nachgewiesen.
- 2 Dieser Bescheid ersetzt nicht die für die Durchführung von Bauvorhaben gesetzlich vorgeschriebenen Genehmigungen, Zustimmungen und Bescheinigungen.
- 3 Dieser Bescheid wird unbeschadet der Rechte Dritter, insbesondere privater Schutzrechte, erteilt.
- 4 Dem Verwender bzw. Anwender des Regelungsgegenstandes sind, unbeschadet weiter gehender Regelungen in den "Besonderen Bestimmungen", Kopien dieses Bescheides zur Verfügung zu stellen. Zudem ist der Verwender bzw. Anwender des Regelungsgegenstandes darauf hinzuweisen, dass dieser Bescheid an der Verwendungs- bzw. Anwendungsstelle vorliegen muss. Auf Anforderung sind den beteiligten Behörden ebenfalls Kopien zur Verfügung zu stellen.
- 5 Dieser Bescheid darf nur vollständig vervielfältigt werden. Eine auszugsweise Veröffentlichung bedarf der Zustimmung des Deutschen Instituts für Bautechnik. Texte und Zeichnungen von Werbeschriften dürfen diesem Bescheid nicht widersprechen, Übersetzungen müssen den Hinweis "Vom Deutschen Institut für Bautechnik nicht geprüfte Übersetzung der deutschen Originalfassung" enthalten.
- 6 Dieser Bescheid wird widerruflich erteilt. Die Bestimmungen können nachträglich ergänzt und geändert werden, insbesondere, wenn neue technische Erkenntnisse dies erfordern.
- 7 Dieser Bescheid bezieht sich auf die von dem Antragsteller gemachten Angaben und vorgelegten Dokumente. Eine Änderung dieser Grundlagen wird von diesem Bescheid nicht erfasst und ist dem Deutschen Institut für Bautechnik unverzüglich offenzulegen.

## II BESONDERE BESTIMMUNGEN

### 1 Regelungsgegenstand und Verwendungs- bzw. Anwendungsbereich

#### 1.1 Zulassungsgegenstand und Verwendungsbereich

Zulassungsgegenstand sind 70 bis 300 mm hohe ALD-Gitterträger. Diese müssen Anlage 1 entsprechen.

#### 1.2 Genehmigungsgegenstand und Anwendungsbereich

Genehmigungsgegenstand sind die Bestimmungen für die Planung, Bemessung und Ausführung beim Einsatz der Gitterträger als "biegesteife Bewehrung" in mindestens 40 mm dicken Fertigplatten ohne Vorspannung mit statisch mitwirkender Ortbetonschicht nach DIN EN 1992-1-1:2011-01 und DIN EN 1992-1-1/NA:2013-04, Abschnitt 10.9.3 und in Ortbetondecken als Biegezug- und Querkraftbewehrung.

Die Verwendung bei nicht vorwiegend ruhende Verkehrslasten und in Fabriken und Werkstätten mit schwerem Betrieb, d. h. mit Verkehrslasten  $> 10 \text{ kN/m}^2$  ist nicht zulässig.

### 2 Bestimmungen für das Bauprodukt/die Bauprodukte

#### 2.1 Eigenschaften und Zusammensetzung

Die Gitterträger bestehen aus

- einem Obergurt aus einem Stab,  $\varnothing = 8$  bis 14 mm,
- einem Untergurt aus zwei Stäben,  $\varnothing = 5$  bis 14 mm
- Diagonalen  $\varnothing = 5$  bis 9 mm

Die Gitterträgerstäbe dürfen aus geripptem Betonstabstahl B500A und B500B nach DIN 488-2, oder aus geripptem Betonstahl in Ringen B500A und B500B nach DIN 488-3 bestehen. Für die Obergurte und Diagonalen darf zusätzlich B500A+G aus Bewehrungsdraht nach DIN 488-3 verwendet werden. Sie müssen die Eigenschaften des entsprechenden Stahles nach DIN 488-1 aufweisen. Für Stäbe mit Durchmesser 5 mm gilt die Fußnote c) in Tabelle 2 der DIN 488-1 nicht.

Es darf auch nichtrostender Betonstahl in Ringen B500 NR und B500 NG für die Diagonalen verwendet werden. Dieser muss die Eigenschaften der entsprechenden allgemeinen bauaufsichtlichen Zulassung aufweisen.

Alle verwendeten Stähle müssen für maschinelles Widerstandspunktschweißen geeignet sein. Die Scherfestigkeiten der ALD-Gitterträger sind beim Deutschen Institut für Bautechnik hinterlegt.

#### 2.2 Herstellung und Kennzeichnung

##### 2.2.1 Herstellung Gitterträger

Es gilt DIN 488-5, falls in dieser allgemeinen bauaufsichtlichen Zulassung nichts anderes bestimmt wird.

Die Diagonalen sind mit dem Obergurt und mit den Untergurten durch maschinelles Widerstandspunktschweißen zu verbinden.

##### 2.2.2 Kennzeichnung

Der Lieferschein des Gitterträgers muss vom Hersteller mit dem Übereinstimmungszeichen (Ü-Zeichen) nach den Übereinstimmungszeichen-Verordnungen der Länder gekennzeichnet werden. Die Kennzeichnung darf nur erfolgen, wenn die Voraussetzungen nach Abschnitt 2.3 erfüllt sind.

Die Gitterträger sind durch den Hersteller für jede Produktionsstätte (Herstellwerk) gesondert mit dem vom Deutschen Institut für Bautechnik zugeteilten Werkkennzeichen zu kennzeichnen. Es gilt DIN 488-1, Abschnitt 8.2.5 sowie die ergänzenden Angaben Anlage 6.

Die Gitterträger sind mit einem wetterbeständigen Anhänger zu versehen, aus welchem das Herstellwerk und die Gitterträgerbezeichnung einschließlich Höhe, Stabdurchmesser, Stahlsorten und Duktilitätsklasse erkennbar sind.

## 2.3 Übereinstimmungsbestätigung

### 2.3.1 Allgemeines

Die Bestätigung der Übereinstimmung der Gitterträger mit den Bestimmungen dieser allgemeinen bauaufsichtlichen Zulassung muss für jedes Herstellwerk mit einer Übereinstimmungserklärung des Herstellers auf der Grundlage einer werkseigenen Produktionskontrolle und eines Übereinstimmungszertifikates einer hierfür anerkannten Zertifizierungsstelle sowie einer regelmäßigen Fremdüberwachung einschließlich einer Erstprüfung der Gitterträger durch eine anerkannte Überwachungsstelle nach Maßgabe der folgenden Bestimmungen erfolgen.

Für die Erteilung des Übereinstimmungszertifikats und die Fremdüberwachung einschließlich der dabei durchzuführenden Produktprüfungen hat der Hersteller des Bauprodukts eine hierfür anerkannte Zertifizierungsstelle sowie eine hierfür anerkannte Überwachungsstelle einzuschalten.

Die Übereinstimmungserklärung hat der Hersteller durch Kennzeichnung der Bauprodukte mit dem Übereinstimmungszeichen (Ü-Zeichen) unter Hinweis auf den Verwendungszweck abzugeben.

Dem Deutschen Institut für Bautechnik ist von der Zertifizierungsstelle eine Kopie des von ihr erteilten Übereinstimmungszertifikats und eine Kopie des Erstprüfberichts zur Kenntnis zu geben.

### 2.3.2 Werkseigene Produktionskontrolle

In jedem Herstellwerk ist eine werkseigene Produktionskontrolle einzurichten und durchzuführen. Unter werkseigener Produktionskontrolle wird die vom Hersteller vorzunehmende kontinuierliche Überwachung der Produktion verstanden, mit der dieser sicherstellt, dass die von ihm hergestellten Bauprodukte den Bestimmungen dieser allgemeinen bauaufsichtlichen Zulassung entsprechen.

Die werkseigene Produktionskontrolle der Gitterträger ist nach DIN 488-6, Abschnitt 5.2 durchzuführen.

Der Hersteller der Gitterträger muss sich davon überzeugen, dass die für das Vormaterial in DIN 488-1 oder nach bauaufsichtlicher Zulassung geforderten Eigenschaften durch Werkkennzeichen und Ü-Zeichen oder bei Selbsterzeugung des Vormaterials durch den Gitterträgerhersteller durch eine entsprechende werkseigene Produktionskontrolle belegt sind. Deren Ergebnisse sind aufzuzeichnen und auszuwerten. Die Aufzeichnungen müssen mindestens folgende Angaben enthalten:

- Bezeichnung des Gitterträgers einschließlich Höhe, Stabdurchmesser und Stahlsorten
- Beschreibung und Prüfung des Ausgangsmaterials und der Bestandteile
- Art der Kontrolle oder Prüfung
- Datum der Herstellung und der Prüfung des Gitterträgers
- Ergebnis der Kontrollen und Prüfungen und, soweit zutreffend, Vergleich mit den Anforderungen
- Unterschrift des für die werkseigene Produktionskontrolle Verantwortlichen

Die Aufzeichnungen sind mindestens fünf Jahre aufzubewahren und der für die Fremdüberwachung eingeschalteten Überwachungsstelle vorzulegen. Sie sind dem Deutschen Institut für Bautechnik und der zuständigen obersten Bauaufsichtsbehörde auf Verlangen vorzulegen.

Bei ungenügendem Prüfergebnis sind vom Hersteller unverzüglich die erforderlichen Maßnahmen zur Abstellung des Mangels zu treffen. Bauprodukte, die den Anforderungen nicht entsprechen, sind so zu handhaben, dass Verwechslungen mit übereinstimmenden ausgeschlossen werden. Nach Abstellung des Mangels ist - soweit technisch möglich und zum Nachweis der Mängelbeseitigung erforderlich - die betreffende Prüfung unverzüglich zu wiederholen.

### 2.3.3 Fremdüberwachung

In jedem Herstellwerk ist die werkseigene Produktionskontrolle durch eine Fremdüberwachung regelmäßig zu überprüfen. Für Umfang, Art und Häufigkeit der Fremdüberwachung für die Gitterträger ist DIN 488-6, Abschnitt 5.4 maßgebend.

Im Rahmen der Fremdüberwachung ist eine Erstprüfung der Gitterträger durchzuführen und sind Proben für Stichprobenprüfungen zu entnehmen. Die Probenahme und Prüfung obliegen jeweils der anerkannten Überwachungsstelle.

Die Ergebnisse der Zertifizierung und Fremdüberwachung sind mindestens fünf Jahre aufzubewahren. Sie sind von der Zertifizierungsstelle bzw. der Überwachungsstelle dem Deutschen Institut für Bautechnik und der zuständigen obersten Bauaufsichtsbehörde auf Verlangen vorzulegen.

## 3 Bestimmungen für Planung, Bemessung und Ausführung

### 3.1 Planung

#### 3.1.1 Allgemeines

Durchlaufende Decken mit über dem Zwischenaufleger gestoßenen Trägern dürfen ab Mauerwerksdicken von 115 mm ausgeführt werden.

Bei durchlaufenden Decken gilt für die Mindestwanddicke von Betonwänden DIN EN 1992-1-1 und DIN EN 1992-1-1/NA, Abschnitt 9.6.1, Tabelle NA.9.3, Spalte 2.

#### 3.1.2 Mindestplattendicke

Die Mindestdicke einer Decke mit Gitterträgern als rechnerisch erforderliche Querkraftbewehrung beträgt 160 mm.

#### 3.1.3 Gitterträgerhöhen

##### a) Anordnung als Verbundbewehrung:

Bei Anordnung der Gitterträger als reine Verbundbewehrung muss der Abstand zwischen der Oberkante der Fertigteilplatte und der Unterkante des Obergurtes mindestens 20 mm betragen (Anlage 4, Bild 7).

Als Verbundbewehrung, sofern diese nicht als rechnerische Querkraftbewehrung erforderlich ist, darf die Diagonalenneigung der Gitterträger  $35^\circ \leq \alpha \leq 90^\circ$  betragen. Verbundbewehrung, die in Richtung der auf das Auflager fallenden Druckstrebe geneigt ist, darf rechnerisch nicht berücksichtigt werden.

Beim Nachweis der Mindestverbundsicherungsbewehrung nach DIN EN 1992-1-1/NA, Abschnitt 10.9.3, (NA. 17P) darf die Resultierende der Gitterträgerdiagonalen mit  $35^\circ \leq \alpha \leq 135^\circ$  in Anlehnung an DIN EN 1992-1-1, Abschnitt 6.2.5 (3) angesetzt werden.

##### b) Anordnung als Querkraft- und Verbundbewehrung:

Bei Anordnung der Gitterträger als Querkraft- und Verbundbewehrung ist der Gitterträger unter Berücksichtigung der Betondeckung über die ganze Querschnittshöhe der Decke zu führen. Neigungen der Diagonalen kleiner als  $45^\circ$  sind unzulässig ( $45^\circ \leq \alpha \leq 90^\circ$ ).

In Abhängigkeit vom Bemessungswert der einwirkenden Querkraft gilt folgende Regelung:

1) Für  $V_{Ed} \leq 0,5 V_{Rd,max,GT}$ :

Die obere Biegezugbewehrung darf für beide Bewehrungsrichtungen oberhalb des Gitterträgerobergurtes angeordnet (Anlage 4, Bild 8).

2) Für  $0,5 V_{Rd,max,GT} < V_{Ed} \leq V_{Rd,max,GT}$ :

Die Biegezugbewehrung der Haupttragrichtung muss auf gleicher Höhe oder unterhalb der Gitterträgerobergurte liegen. Die Bewehrung der zweiten Tragrichtung bzw. der Querbewehrung darf oberhalb des Gitterträgerobergurtes angeordnet werden (Anlage 4, Bild 9). Die Lage von Obergurt, Längs- und Querbewehrung ist auf den Plänen detailliert darzustellen. Für die maximale Querkrafttragfähigkeit bei Platten mit Gitterträgern als Querkraft- und Verbundbewehrung  $V_{Rd,max,GT}$  gilt Abschnitt 3.2.3.3 dieser allgemeinen bauaufsichtlichen Zulassung.

### 3.1.4 Gitterträgerabstände

#### a) Anordnung als Verbundbewehrung:

In einachsig gespannten Platten gilt für die maximalen Gitterträgerabstände DIN EN 1992-1-1 und DIN EN 1992-1-1/NA, Abschnitt NCI Zu 6.2.5 (3). Als maximal zulässiger Randabstand sind 375 mm einzuhalten.

In zweiachsig gespannten Platten darf der Abstand der Verbundbewehrung in Längsrichtung der Gitterträger (Stützrichtung der Decke) das 2,5 fache der Deckendicke nicht überschreiten. Quer zu den Gitterträgern ist als maximal zulässiger Abstand  $s_{max} \leq 2h \leq 750$  mm einzuhalten. Als maximal zulässiger Randabstand sind 375 mm einzuhalten.

Liegt die Längsbewehrung der Nebentragrichtung vollständig im Ortbeton, so ist für diese Richtung im Bereich positiver Momente keine Verbundbewehrung erforderlich.

#### b) Anordnung als Querkraft- und Verbundbewehrung:

Der Abstand der Diagonalen in Stützrichtung ist in Abhängigkeit vom Druckstrebenwinkel  $\theta$  und dem Winkel  $\alpha$  der Diagonalen wie folgt zu begrenzen:

$$s_{max} = (\cot\theta + \cot\alpha) z \leq 200 \text{ mm.}$$

Bei einachsig gespannten Platten muss der maximale Abstand  $s_{max}$  der Gitterträgerdiagonalen quer zur Stützrichtung folgenden Werten entsprechen:

Bei Deckendicken	$h \leq 400 \text{ mm}$	$s_{max} \leq 400 \text{ mm}$
	$h > 400 \text{ mm}$	$s_{max} \leq \min(800 \text{ mm oder } h)$

### 3.1.5 Verankerung

Die gerippten Untergurte der Gitterträger dürfen wie Betonstahlmatten mit gerippten Stäben verankert werden. Untergurtstäbe mit  $\varnothing = 14$  mm dürfen sinngemäß wie Untergurtstäbe mit  $\varnothing = 12$  mm berücksichtigt werden.

Dabei ist bei Untergurtstäben mit  $\varnothing = 5$  bis 10 mm ein Schweißpunkt und sind bei Untergurtstäben mit  $\varnothing = 12$  bis 14 mm zwei Schweißpunkte je Untergurtstab einem aufgeschweißten Querstab einer Betonstahlmatte gleichzusetzen.

Bei Verankerung über Zwischenauflagern aus 115 mm bis 175 mm dicken Wänden aus Mauerwerk muss mindestens ein Viertel der maximalen Feldbewehrung als Zulagen im Ortbeton über der Fertigplatte angeordnet werden. Diese müssen mindestens 0,5 m bzw.  $40 \varnothing$  von der Auflagervorderkante ins Feld reichen.

## 3.2 Bemessung

### 3.2.1 Allgemeines

Es gilt DIN EN 1992-1-1 in Verbindung mit DIN EN 1992-1-1/NA, falls im Folgenden nichts anderes bestimmt wird.

Der statische Nachweis für die Tragfähigkeit der Decke ist in jedem Einzelfall zu erbringen. Dabei können auch Bemessungstabellen verwendet werden, die von einem Prüfamts für Baustatik geprüft sind.

Für die Ermittlung der Schnittgrößen dürfen Verfahren nach der Plastizitätstheorie und nichtlineare Verfahren für Bauteile mit Gitterträgern nicht angewendet werden.

### 3.2.2 Montagezustand

Schnittgrößen und Auflagerkräfte im Montagezustand sind für die unten angegebenen Lastannahmen mit  $\gamma_F = 1,0$  zu ermitteln.

Die rechnerischen Montagestützweiten sollen 1,0 m nicht unterschreiten. Sie sind unter folgenden Annahmen zu ermitteln:

Stat. System: Frei drehbar gelagerter Balken auf 2 Stützen.

Lastannahme: Eigenlast der Rohdecke und als Verkehrslast 1,5 kN/m<sup>2</sup> oder - falls ungünstiger - eine Einzellast von 1,5 kN.

Lastverteilung: Die Einzellast darf quer zu den Trägern auf eine Strecke verteilt werden, die gleich dem Abstand zwischen Einzellast und dem nächstgelegenen Auflager, jedoch nicht größer als die Breite des Fertigteils angenommen werden kann. Mehr als die volle Einzellast braucht jedoch einem Träger nicht zugewiesen zu werden.

Die in Tabelle 1 angegebenen Schnittgrößen dürfen nicht überschritten werden.

Montageunterstützungen - gleichmäßig auf der gesamten Plattenbreite - in der Nähe des Auflagers sind nicht erforderlich, wenn die Montageauflagertiefe der Fertigplatten mindestens 35 mm beträgt und wenn bei Auflagerkräften  $\leq 5$  kN je Gitterträger mindestens von jedem zweiten Gitterträger, sonst von jedem ein Untergurtnotenpunkt in der Fertigplatte über dem Auflager liegt.

Bei Gitterträgern mit 12 bis 14 mm Obergurtdurchmesser ist für den Montagezustand zusätzlich nachzuweisen, dass die Durchbiegung 10 mm nicht überschreitet. Dazu sind folgende Bedingungen einzuhalten:

- Die Fertigplatten müssen mindestens 50 mm dick sein.
- Die Untergurte müssen einen Mindestdurchmesser von 6 mm, die Diagonalen bei Trägerhöhen zwischen 90 und 110 mm und einem Obergurtdurchmesser von 12 mm einen Mindestdurchmesser von 6 mm, sonst einen Mindestdurchmesser von 7 mm haben.
- Trägerhöhen größer 190 mm sind nicht zulässig.

Die Montagestützweiten entsprechend den Tabellen in der Anlage 5 sind unter Beachtung dieser Bedingungen ermittelt worden.

Für das Verlegen der Fertigplatten mit 12 bis 14 mm Obergurtdurchmesser dürfen die zulässigen Momente und Querkräfte der Tabelle 1 voll in Rechnung gestellt werden. Die beim Verlegen erforderliche Mindestbewehrung  $A_s$  (B500A oder B500B) in cm<sup>2</sup> je Gitterträger (einschließlich der Gitterträgeruntergurte) ist in Tabelle 1 angegeben.

**Tabelle 1: Zulässige Schnittgrößen zur Ermittlung der Montagestützweiten, bezogen auf den einzelnen Gitterträger**

Träger- höhe in mm	Obergurt Ø in mm	Diagonale ≥ Ø in mm	Zul. M in kNm bei einer Einflussbreite b in cm		Zul. Quer- kraft V [kN]	Zulage- bewehrung min A <sub>s</sub> in cm <sup>2</sup> je Gitterträger
			= 33 cm	≥ 60 cm		
70	8	5	0,95	1,35	4,55	
90	8	5	1,05	1,40	4,55	
130	8	5	1,20	1,45	4,55	
180	8	5	1,45	1,55	4,55	
200	8	5	1,60	1,60	4,55	
220	8	5	1,70	1,70	3,85	
240	8	5	1,70	1,70	3,20	
260	8	5	1,70	1,70	2,55	
70	10	5	1,85	2,00	4,55	
90	10	5	1,95	2,05	4,55	
110	10	5	2,05	2,10	4,55	
130-200	10	5	2,10	2,10	4,55	
220	10	5	2,10	2,10	3,85	
240	10	5	2,10	2,10	3,20	
260	10	5	2,10	2,10	2,55	
70	10	6	1,85	2,00	6,50	
90	10	6	1,95	2,05	6,50	
110	10	6	2,05	2,10	6,50	
130-200	10	6	2,10	2,10	6,50	
220	10	6	2,10	2,10	5,60	
240	10	6	2,10	2,10	4,90	
260	10	6	2,10	2,10	4,20	
300	10	6	2,10	2,10	2,20	
90	12	6	2,50		6,50	1,08
110	12	6	3,00		6,50	1,04
130	12	7 bis 9	3,50		7,00	1,01
150	12	7 bis 9	4,00		7,00	1,00
170	12	7 bis 9	4,20		7,00	1,72
190	12	7 bis 9	4,40		7,00	1,72
90	14	7 bis 9	3,25		7,00	1,84
110	14	7 bis 9	3,84		7,00	1,71
130	14	7 bis 9	4,43		7,00	1,63
150	14	7 bis 9	4,93		7,00	1,56
180	14	7 bis 9	5,28		7,00	1,34
Die zulässigen Schnittgrößen gelten für den rechnerischen Gebrauchszustand im Montagefall mit $\gamma_F = 1,0$ .						

### 3.2.3 Bemessung im Endzustand

#### 3.2.3.1 Bemessung für Biegung

Der Bemessungswert der Streckgrenze ist bei Untergurtstäben aus gerippten Stäben mit  $f_{yd} = 435 \text{ MN/m}^2$  ( $f_{yk}/1,15$ ) in Rechnung zu stellen.

Hinsichtlich der Begrenzung der Rissbreite gilt DIN EN 1992-1-1 und DIN EN 1992-1-1/NA, Abschnitt 7.3.



### 3.2.3.2 Schubkraftübertragung in der Fuge

Für die Schubkraftübertragung in der Fuge gelten DIN EN 1992-1-1 und DIN EN 1992-1-1/NA, Abschnitt 6.2.5. Bei Verwendung von Leichtbeton mit geschlossenem Gefüge ist zusätzlich Abschnitt NCI Zu 11.6.2 (NA.3), NDP Zu 11.6.2 (1) und die Materialwerte nach Abschnitt 11 zu beachten.

Die Ermittlung der maximalen Schubtragfähigkeit in der Fuge  $v_{Rdi, max}$  erfolgt:

- für Decken aus Normalbeton nach Gleichung (6.25) von DIN EN 1992-1-1 und DIN EN 1992-1-1/NA. Die maximale Schubtragfähigkeit  $v_{Rdi, max}$  darf außerdem den entsprechenden Wert nach Tabelle 2a dieser allgemeinen bauaufsichtlichen Zulassung nicht überschreiten.
- für Decken mit Leichtbeton nach Gleichung (11.6.25) von DIN EN 1992-1-1 und DIN EN 1992-1-1/NA. Die maximale Schubtragfähigkeit  $v_{Rdi, max}$  darf außerdem den entsprechenden Wert nach Tabelle 2b dieser allgemeinen bauaufsichtlichen Zulassung nicht überschreiten.

**Tabelle 2a:  $v_{Rdi, max}$  in Abhängigkeit von der Betonfestigkeitsklasse für Normalbeton**

	C20/25	C25/30	C30/37	C35/45	C40/50	C45/55	C50/60
$v_{Rdi, max}$ [N/mm <sup>2</sup> ]	2,4	2,8	3,3	3,6	3,8	4,0	4,1

**Tabelle 2b:  $v_{Rdi, max}$  in Abhängigkeit von der Betonfestigkeitsklasse für Leichtbeton**

	LC25/28	LC30/33	LC35/38	LC40/44	LC45/50	LC50/55
$v_{Rdi, max}$ [N/mm <sup>2</sup> ]	2,6	3,0	3,3	3,5	3,8	4,0

Besteht ein Querschnitt aus Betonen verschiedener Festigkeitsklassen, so ist die geringere Festigkeit in Rechnung zu stellen.

### 3.2.3.3 Bemessung für Querkraft

Die Gitterträgerdiagonalen sind wie aufgebogene Längsstäbe in Rechnung zu stellen. Der Bemessungswert der Streckgrenze ist bei Diagonalen aus gerippten Stäben mit  $f_{yd} = 435 \text{ MN/m}^2$  ( $f_{yk}/1,15$ ), bei solchen aus glatten Stäben mit  $f_{yd} = 365 \text{ MN/m}^2$  ( $f_{yk}/1,15$ ) in Rechnung zu stellen.

Bei planmäßigen Längsdruckspannungen ist der Längsspannungsanteil in den Berechnungsformeln rechnerisch nicht zu berücksichtigen.

Für Bauteile ohne rechnerisch erforderliche Querkraftbewehrung gilt Abschnitt 6.2.2, Gleichung (6.2.a) mit einem Mindestwert nach Gleichung (6.2.b) von DIN EN 1992-1-1 und DIN EN 1992-1-1/NA bzw. bei Verwendung von Leichtbeton Abschnitt 11.6.1, Gleichung (11.6.2) von DIN EN 1992-1-1 und DIN EN 1992-1-1/NA. Die Gitterträger sind mindestens als Verbundbewehrung entsprechend den Absätzen 3.1.3 a) und 3.1.4 a) anzuordnen.

Für Bauteile mit rechnerisch erforderlicher Querkraftbewehrung gilt Abschnitt 6.2.3 bzw. bei Verwendung von Leichtbeton Abschnitt 11.6.2 von DIN EN 1992-1-1 und DIN EN 1992-1-1/NA. Die Gitterträger müssen als Querkraft- und Verbundbewehrung entsprechend den Absätzen 3.1.3 b) und 3.1.4 b) angeordnet werden.

Für die Neigung  $\theta$  der Druckstreben des Fachwerks ist zu beachten, dass bei  $\cot \theta < 1$  die Bemessung nicht zulässig ist. D.h. die Konstruktion ist entsprechend zu ändern, so dass  $\cot \theta \geq 1$  eingehalten wird.

Der Bemessungswert der einwirkenden Querkraft  $V_{Ed}$  bei Platten mit Gitterträgern als Querkraftbewehrung ist nach DIN EN 1992-1-1 und DIN EN 1992-1-1/NA, Abschnitt 9.3.2 (3) auf  $V_{Rd,max,GT} = 1/3 V_{Rd,max}$  zu begrenzen, wobei  $V_{Rd,max}$  nach Gleichung (6.14) von DIN EN 1992-1-1 und DIN EN 1992-1-1/NA zu ermitteln ist. Bei Elementdecken mit Ortbetonerfüllung ist zusätzlich Abschnitt NCI Zu 10.9.3 (NA.14P) von DIN EN 1992-1-1 und DIN EN 1992-1-1/NA zu beachten.

Für die Bemessung von Querschnitten, die teilweise aus Leichtbeton bestehen, ist Abschnitt 11 nach DIN EN 1992-1-1 und DIN EN 1992-1-1/NA zu beachten.

Für die aufnehmbare Querkraft von Elementdecken mit Ortbetonerfüllung ist zusätzlich der Nachweis der Schubkraftübertragung in der Fuge nach Abschnitt 3.2.3.2 dieser allgemeinen bauaufsichtlichen Zulassung zu berücksichtigen.

Planmäßig angehängte Lasten an Fertigplatten mit Ortbetonerfüllung sind im Ortbeton ausreichend zu verankern. Die Gitterträgerdiagonalen in geeigneter Lage dürfen als Aufhängebewehrung angerechnet werden, wenn diese nicht als Querkraft- und/oder Verbundbewehrung benötigt werden. Die Verbundsicherung ist im unmittelbaren Lasteinleitungsbereich von planmäßig und dauerhaft angehängten Lasten nachzuweisen.

### **3.3 Ausführung**

#### **3.3.1 Allgemeines**

Für die Ausführung gilt DIN EN 13670 zusammen mit DIN 1045-3 mit den folgenden Ergänzungen.

#### **3.3.2 Fertigplatten**

Zur Bewehrung der Fertigplatten dürfen alle Betonstähle nach DIN 488-1 und alle allgemein bauaufsichtlich zugelassenen Betonstähle verwendet werden.

Es ist ein Beton der Festigkeitsklasse C20/25 bis C50/60 oder LC25/28 bis LC50/55 mindestens der Rohdichteklasse D 1,2 nach DIN EN 206-1 in Verbindung mit DIN 1045-2 zu verwenden.

In Fertigplatten bis zu einer Breite von 375 mm muss mindestens ein, bei einer Breite über 375 mm müssen mindestens zwei Gitterträger angeordnet werden.

Die Fertigplatten müssen mindestens 40 mm dick sein. Ihre Oberfläche muss ausreichend rau sein. Für die Oberflächenrauigkeit der Kontaktfläche mit dem Ortbeton -Verbundfuge- gilt die Definition nach DIN EN 1992-1-1 in Verbindung mit DIN EN 1992-1-1/NA, Abschnitt 6.2.5 (2).

Die entsprechend den Expositionsklassen nach DIN EN 1992-1-1 in Verbindung mit DIN EN 1992-1-1/NA erforderliche Betondeckung der Bewehrung ist an jeder Stelle im Bauteil einzuhalten. Die erforderliche Betondeckung an den der Fuge zugewandten Rändern im Fertigteil ist nach DIN EN 1992-1-1 und DIN EN 1992-1-1/NA zu beachten. Zur Ausbildung der Plattenfugen ist Anlage 3 zu beachten. Bei Druckfugen im Bereich negativer Momente entsprechend Abschnitt 3.3 kann auf eine Anfasung der Fertigteilplatte verzichtet werden (Anlage 3, Bild 6).

Für die Kennzeichnung, werkseigene Produktionskontrolle und Fremdüberwachung der Fertigplatten gilt DIN 1045-4.

#### **3.3.3 Ortbeton**

Es ist ein Beton der Festigkeitsklasse C16/20 bis C50/60 nach DIN EN 206-1 in Verbindung mit DIN 1045-2 zu verwenden.

#### **3.3.4 Einbau der Fertigplatten**

Die Decken sind mindestens entsprechend den nach Abschnitt 3.2.2 ermittelten Montagestützweiten zu unterstützen.

Laufen Fertigplatten im Bereich von Zwischenauflagern (Bereich negativer Momente) nicht durch, muss zwischen diesen ein mindestens 40 mm breiter Zwischenraum zum einwandfreien Einbringen des Ortbetons verbleiben.

Bei Auflagertiefen über 40 mm sind die Fertigplatten an den Auflagern in der Regel in ein Mörtelbett zu legen. Trockene Lagerfugen dürfen nur dann verwendet werden, wenn eine ebene Auflagerfläche unter Einhaltung der Voraussetzungen nach Abschnitt 10.9.4.3 (3) von DIN EN 1992-1-1 und DIN EN 1992-1-1/NA gewährleistet wird.

Vom Hersteller der Fertigplatten ist unter Berücksichtigung der allgemeinen Anforderungen von DIN EN 1992-1-1 und DIN EN 1992-1-1/NA, Abschnitt 10.2 (NA 6), eine Montageanweisung zur Verfügung zu stellen.

### 3.3.5 Betonieren

Die Fertigplatten dürfen mit Fördergefäßen bis zu 150 l Inhalt auf Karrbohlen befahren werden. Verschmutzungen auf der Oberseite der Fertigplatten sind zu entfernen, da durch diese die Tragfähigkeit der Verbundfuge deutlich herabgesetzt werden kann.

Die entsprechend den Expositionsklassen nach DIN EN 1992-1-1 und DIN EN 1992-1-1/NA erforderliche Betondeckung der Bewehrung ist an jeder Stelle im Bauteil einzuhalten.

Die erforderliche Betondeckung an den der Fuge zugewandten Rändern im Ort beton darf nach DIN EN 1992-1-1 und DIN EN 1992-1-1/NA auf 10 mm (5 mm bei rauer Fuge) verringert werden. Werden bei rau ausgeführten Verbundfugen Bewehrungsstäbe direkt auf die Fugenoberfläche aufgelegt, so sind für den Verbund (bzw. für die Verankerungs- und Übergreifungslänge) dieser Stäbe nur mäßige Verbundbedingungen anzusetzen.

### 3.3.6 Übereinstimmungserklärung

Der Anwender der Bauart hat zur Bestätigung der Übereinstimmung der Bauart mit dieser allgemeinen Bauartgenehmigung eine Übereinstimmungserklärung gemäß §§ 16 a Abs. 5, 21 Abs. 2 MBO abzugeben. Er kann hierzu Erklärungen vom Hersteller der Fertigteile als Teil seiner Übereinstimmungserklärung nutzen.

Folgende Normen, Zulassungen und Verweise werden in dieser allgemeinen bauaufsichtlichen Zulassung in Bezug genommen:

- DIN 488-1:2009-08      Betonstahl - Teil 1: Stahlsorten, Eigenschaften, Kennzeichnung
- DIN 488-2:2009-08      Betonstahl - Teil 2: Betonstabstahl
- DIN 488-3:2009-08      Betonstahl - Teil 3: Betonstahl in Ringen, Bewehrungsdraht
- DIN 488-5:2009-08      Betonstahl - Teil 5: Gitterträger
- DIN 488-6:2010-01      Betonstahl - Teil 6: Übereinstimmungsnachweis
- DIN 1045-2:2008-08      Tragwerke aus Beton, Stahlbeton und Spannbeton - Teil 2: Beton, Festlegung, Eigenschaften, Herstellung und Konformität - Anwendungsregeln zu DIN EN 206-1
- DIN EN 13670:2011-03      Ausführung von Tragwerken aus Beton; Deutsche Fassung EN 13670:2009
- DIN 1045-3:2012-03      Tragwerke aus Beton, Stahlbeton und Spannbeton - Teil 3: Bauausführung - Anwendungsregeln zu DIN EN 13670/ Berichtigung 1:2013-07
- DIN 1045-4:2012-02      Tragwerke aus Beton, Stahlbeton und Spannbeton - Teil 4: Ergänzende Regeln für die Herstellung und die Konformität von Fertigteilen
- DIN EN 206-1:2001-07/A1+A2      Beton - Teil 1: Festlegung, Eigenschaften, Herstellung und Konformität  
DIN EN 206-1/A1:2004-10      Änderung A1  
DIN EN 206-1/A2:2005-09      Änderung A2

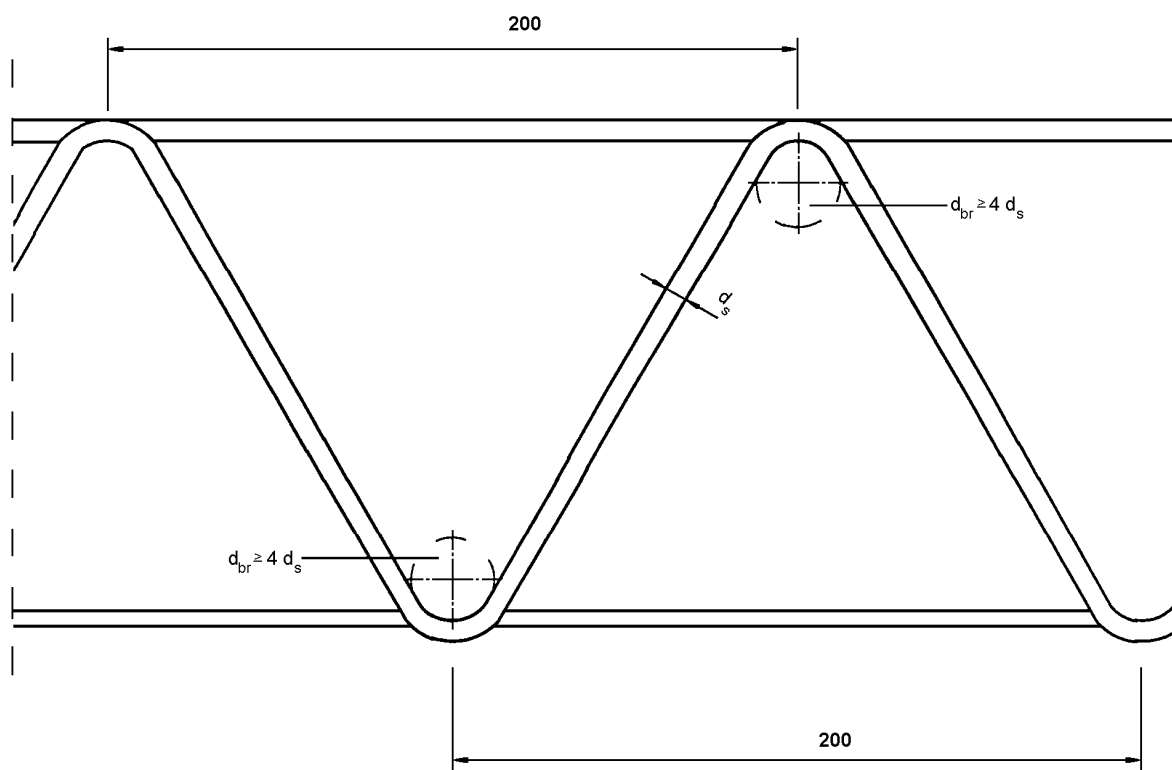
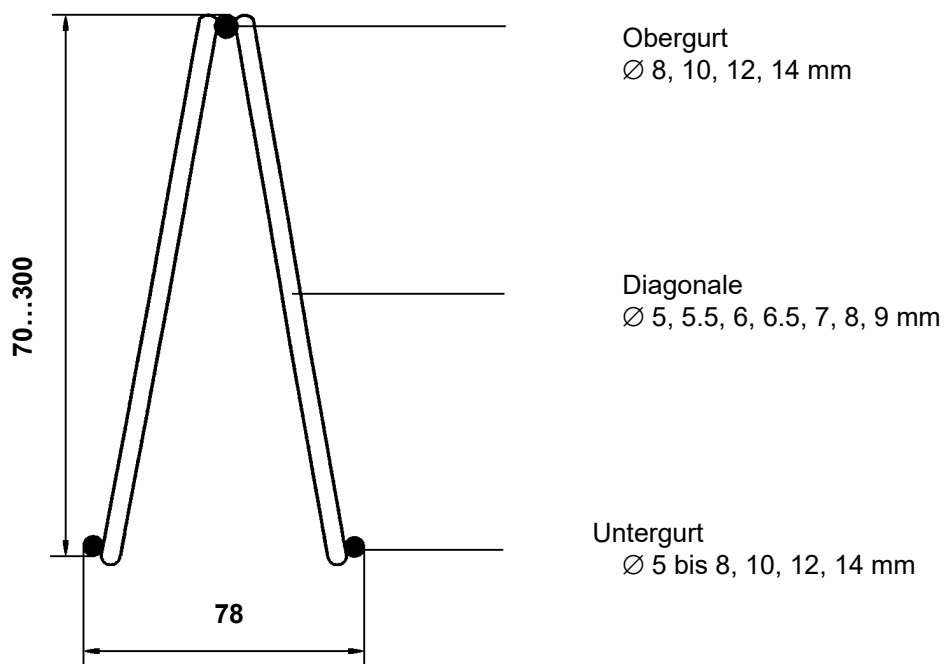
- DIN EN 1992-1-1:2011-01+A1 Eurocode 2: Bemessung und Konstruktion von Stahlbeton- und Spannbetontragwerken - Teil 1-1: Allgemeine Bemessungsregeln und Regeln für den Hochbau; Deutsche Fassung EN 1992-1-1:2004+AC:2010 + DIN EN 1992-1-1/A1:2015-03 Änderung A1
- DIN EN 1992-1-1/NA:2013-04+A1 Nationaler Anhang - National festgelegte Parameter - Eurocode 2: Bemessung und Konstruktion von Stahlbeton- und Spannbetontragwerken - Teil 1-1: Allgemeine Bemessungsregeln und Regeln für den Hochbau/ DIN EN 1992-1-1/NA/A1:2015-12
- Deutsches Institut für Bautechnik Information zur neuen Kennzeichnung für Gitterträger Hersteller, 3. September 2020

Dr.-Ing. Lars Eckfeldt  
Referatsleiter

Beglaubigt  
Groth

### Darstellung des Gitterträgers

**Bild 1**



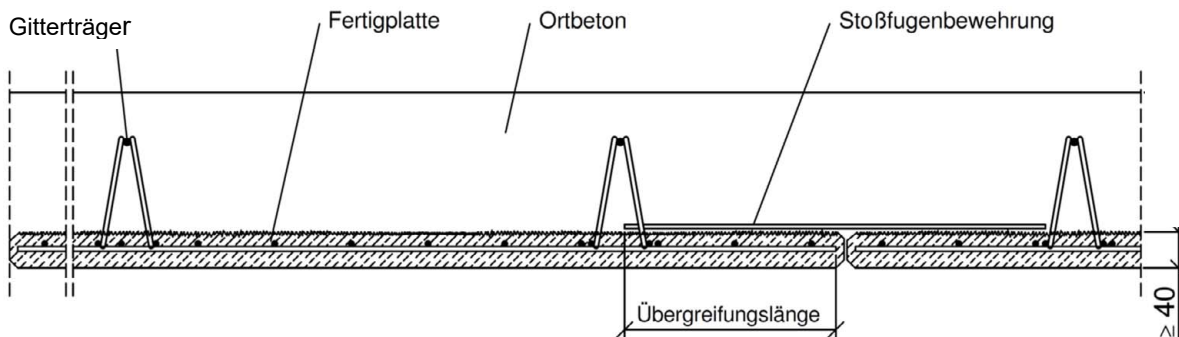
Angaben in mm  
 Werkstoffe gemäß Abschnitt 2.1

ALD-Gitterträger für Fertigplatten mit statisch mitwirkender Ortbetonschicht

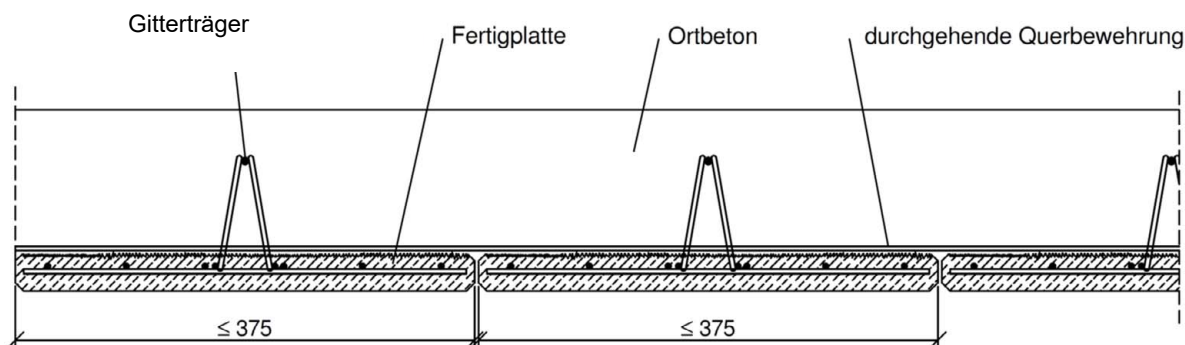
Darstellung des Gitterträgers

Anlage 1

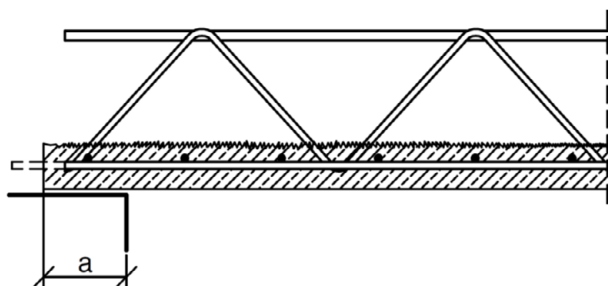
**Bild 2: Beispiel Elemente mit Betonstahlmatten**



**Bild 3: Beispiel Streifenelemente mit Betonstahl**

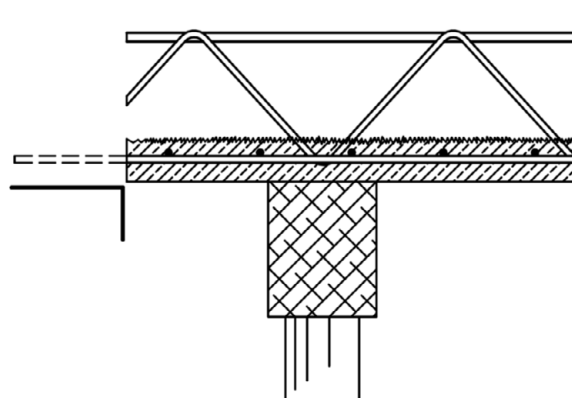


**Auflagerung im Montagezustand**  
**Bild 4a: Auflagerung ohne Montageunterstützung am Rand**



Auflagerung ohne Montageunterstützung am Rand, wenn  $a \geq 35\text{mm}$  ist und die Bedingungen nach Abschnitt 3.2.2 erfüllt sind.

**Bild 4b: Auflagerung mit Montageunterstützung am Rand**

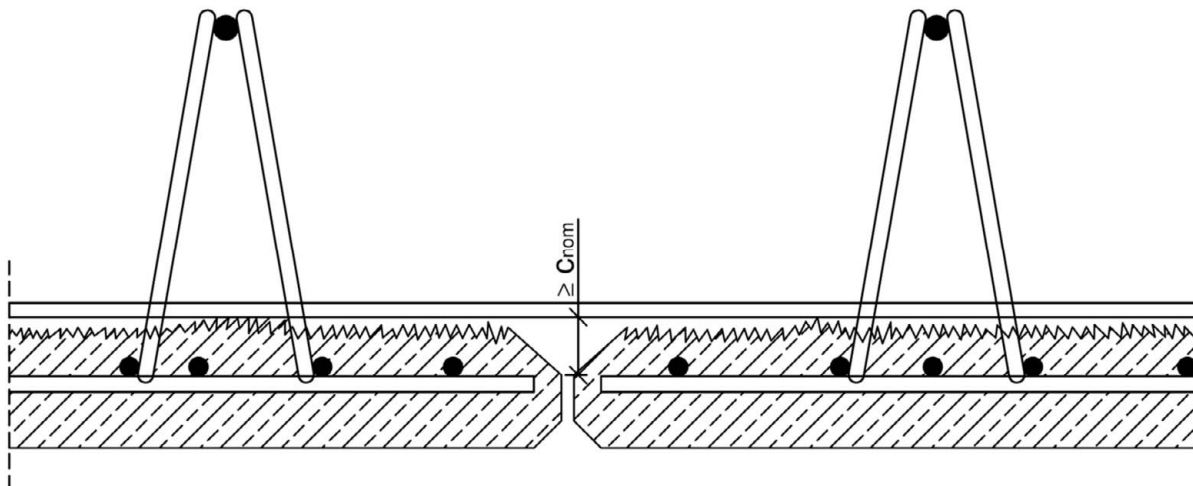


ALD-Gitterträger für Fertigplatten mit statisch mitwirkender Ortbetonschicht

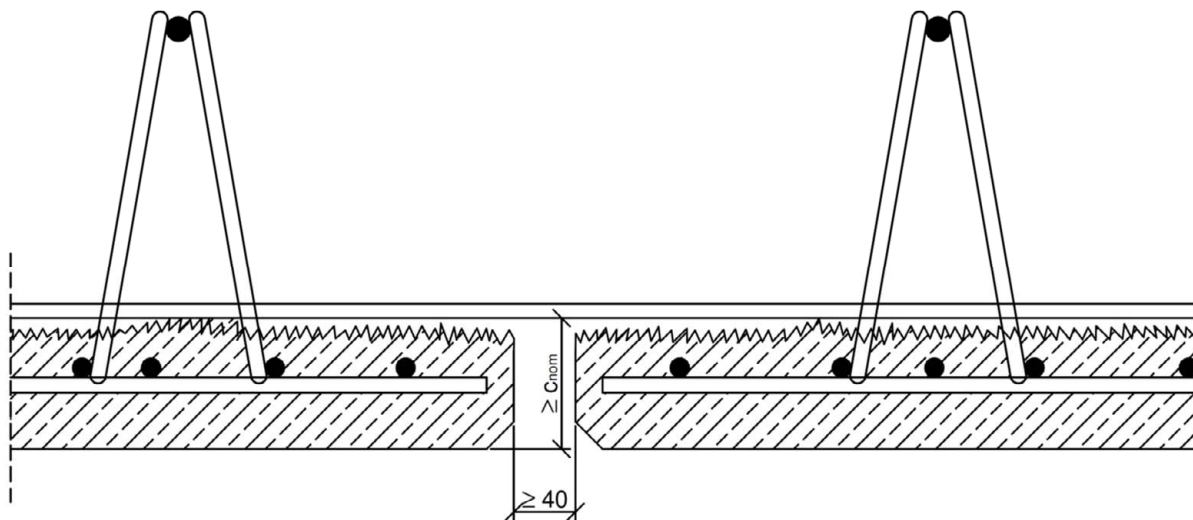
Details (Beispiele)

Anlage 2

**Bild 5: Abfasung an Elementrändern**



**Bild 6: Druckfuge**



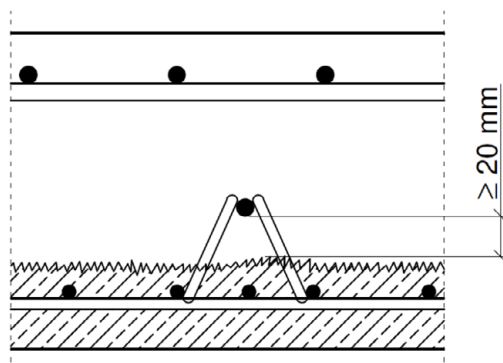
Für die Betondeckung im Ortbeton ist Abschnitt 3.3 der Zulassung zu beachten.

ALD-Gitterträger für Fertigplatten mit statisch mitwirkender Ortbetonschicht

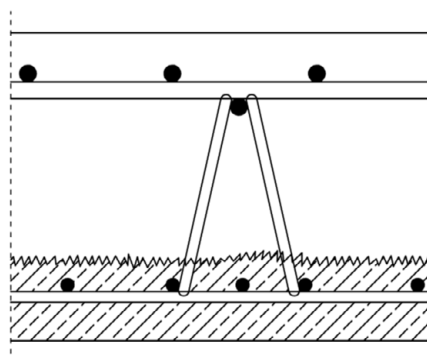
Fugenausbildung

Anlage 3

**Bild 7: Gitterträger als reine Verbundbewehrung**

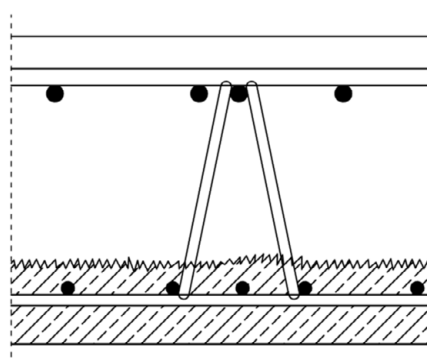


**Bild 8: Gitterträger als Verbund- und Querkraftbewehrung (mäßige Beanspruchung)**



$$V_{Ed} \leq 0,5 * V_{Rd,max,GT}$$

**Bild 9: Gitterträger als Verbund- und Querkraftbewehrung (hohe Beanspruchung)**



$$0,5 * V_{Rd,max,GT} < V_{Ed} \leq V_{Rd,max,GT}$$

ALD-Gitterträger für Fertigplatten mit statisch mitwirkender Ortbetonschicht

Erforderliche Höhe von Gitterträgern als Verbund- bzw. Querkraftbewehrung

Anlage 4



Zulässige Montagestützweiten für Plattendecken mit ALD-Gitterträger OG Ø 12 mm

Beschränkung der Durchbiegung auf  $\leq 10$  mm

ALD-Gitterträger: OG Ø 12 mm,

UG 2 Ø 6 mm

Diagonalen bei Bauhöhen von 90 bis 110mm  $2 \varnothing \geq 6$  mm

Diagonalen bei Bauhöhen von 130 bis 190mm  $2 \varnothing \geq 7$  mm

Fertigplattendicke  $\geq 50$  mm

**Tabelle Obergurt (OG) Ø 12 mm**

Zwischenwerte können geradlinig interpoliert werden

Träger abstand mm	Träger höhe mm	Zulässige Montagestützweiten (m) bei einer Gesamtdicke in mm von								
		120	140	160	180	200	220	240	260	300
750	90	2,43	2,31	2,20	2,11	2,03	1,96	1,86	1,78	1,66
	110		2,53	2,41	2,31	2,22	2,14	2,07	2,00	1,78
	130			2,61	2,49	2,40	2,31	2,23	2,16	1,96
	150				2,67	2,58	2,47	2,39	2,26	1,96
	170					2,59	2,53	2,44	2,26	1,96
	180						2,56	2,44	2,26	1,96
	190						2,59	2,44	2,26	1,96
625	90	2,67	2,53	2,42	2,31	2,22	2,14	2,07	2,00	1,86
	110		2,77	2,64	2,53	2,44	2,35	2,26	2,19	2,07
	130			2,85	2,73	2,63	2,53	2,44	2,37	2,23
	150				2,91	2,81	2,70	2,61	2,53	2,39
	170					2,84	2,77	2,68	2,59	2,35
	180						2,81	2,71	2,62	2,35
	190						2,84	2,74	2,65	2,35
600	90	2,72	2,56	2,47	2,36	2,27	2,18	2,11	2,04	1,91
	110		2,82	2,70	2,58	2,48	2,39	2,31	2,24	2,11
	130			2,89	2,79	2,68	2,58	2,49	2,42	2,28
	150				2,94	2,86	2,76	2,67	2,58	2,43
	170					2,90	2,83	2,73	2,65	2,44
	180						2,86	2,77	2,68	2,44
	190						2,89	2,80	2,71	2,44
550	90	2,80	2,70	2,57	2,46	2,37	2,27	2,20	2,13	2,01
	110		2,89	2,82	2,70	2,59	2,50	2,41	2,34	2,20
	130			2,95	2,89	2,80	2,70	2,61	2,52	2,38
	150				3,01	2,95	2,88	2,79	2,70	2,54
	170					2,97	2,93	2,85	2,76	2,61
	180						2,98	2,89	2,80	2,64
	190						3,02	2,92	2,83	2,67
500	90	2,86	2,79	2,70	2,59	2,48	2,39	2,31	2,24	2,11
	110		2,96	2,89	2,82	2,72	2,62	2,53	2,45	2,31
	130			3,03	2,96	2,90	2,83	2,73	2,65	2,49
	150				3,08	3,02	2,96	2,91	2,83	2,67
	170					3,04	3,00	2,95	2,90	2,73
	180						3,06	3,01	2,94	2,77
	190						3,12	3,06	2,97	2,80
400	90	3,03	2,95	2,88	2,82	2,76	2,68	2,58	2,50	2,34
	110		3,13	3,05	2,99	2,93	2,88	2,82	2,74	2,58
	130			3,20	3,13	3,07	3,01	2,96	2,91	2,79
	150				3,26	3,19	3,13	3,08	3,03	2,94
	170					3,21	3,17	3,12	3,07	2,98
	180						3,24	3,18	3,13	3,04
	190						3,30	3,24	3,19	3,09
330	90	3,18	3,09	3,03	2,96	2,90	2,85	2,80	2,72	2,56
	110		3,28	3,20	3,13	3,07	3,02	2,96	2,91	2,83
	130			3,36	3,28	3,22	3,16	3,11	3,06	2,97
	150				3,42	3,35	3,29	3,23	3,18	3,09
	170					3,37	3,33	3,27	3,22	3,13
	180						3,40	3,34	3,28	3,19
	190						3,46	3,40	3,34	3,25

ALD-Gitterträger für Fertigplatten mit statisch mitwirkender Ortbetonschicht

Montagestützenweiten [m] für OG Ø 12mm

Anlage 5  
Blatt 1/2

Zulässige Montagestützweiten für Plattendecken mit ALD-Gitterträger OG Ø 14 mm

Beschränkung der Durchbiegung auf  $\leq 10$  mm

ALD-Gitterträger: OG Ø 14 mm,

UG 2 Ø 6 mm

Diagonalen 2 Ø  $\geq 7$  mm

Fertigplattendicke  $\geq 50$  mm

**Tabelle Obergurt (OG) Ø 14 mm**

Zwischenwerte können geradlinig interpoliert werden

Träger abstand mm	Träger höhe mm	Zulässige Montagestützweiten (m) bei einer Gesamtdicke in mm von								
		120	140	160	180	200	220	240	260	300
750	90	2,51	2,42	2,33	2,25	2,20	2,14	2,07	2,00	1,80
	110		2,67	2,57	2,49	2,41	2,34	2,24	2,12	1,86
	130			2,77	2,67	2,60	2,48	2,33	2,21	1,96
	150				2,84	2,72	2,56	2,41	2,26	1,96
	170					2,72	2,60	2,44	2,26	1,96
	180						2,61	2,44	2,26	1,96
625	90	2,71	2,60	2,50	2,42	2,36	2,29	2,23	2,18	2,07
	110		2,87	2,76	2,67	2,59	2,52	2,45	2,39	2,20
	130			2,97	2,87	2,79	2,71	2,63	2,53	2,29
	150				3,04	2,95	2,86	2,76	2,61	2,37
	170					3,04	2,95	2,80	2,65	2,35
	180						2,99	2,81	2,66	2,35
600	90	2,75	2,63	2,54	2,46	2,40	2,32	2,27	2,21	2,11
	110		2,91	2,81	2,71	2,63	2,55	2,49	2,43	2,26
	130			3,01	2,93	2,83	2,75	2,68	2,58	2,36
	150				3,08	3,00	2,91	2,82	2,69	2,44
	170					3,08	3,00	2,87	2,73	2,45
	180						3,04	2,90	2,75	2,45
550	90	2,82	2,73	2,63	2,54	2,47	2,40	2,34	2,28	2,19
	110		2,98	2,90	2,81	2,72	2,64	2,57	2,51	2,40
	130			3,08	3,01	2,93	2,85	2,77	2,70	2,52
	150				3,15	3,08	3,01	2,93	2,86	2,60
	170					3,15	3,09	3,02	2,90	2,64
	180						3,15	3,07	2,93	2,65
500	90	2,88	2,81	2,73	2,64	2,56	2,49	2,43	2,37	2,27
	110		3,06	2,98	2,91	2,83	2,75	2,67	2,60	2,49
	130			3,17	3,09	3,02	2,96	2,87	2,80	2,67
	150				3,22	3,16	3,10	3,04	2,97	2,79
	170					3,23	3,17	3,11	3,06	2,82
	180						3,23	3,17	3,11	2,84
400	90	3,06	2,97	2,90	2,84	2,78	2,71	2,64	2,57	2,46
	110		3,24	3,16	3,09	3,02	2,97	2,91	2,84	2,71
	130			3,35	3,27	3,21	3,14	3,09	3,03	2,92
	150				3,42	3,35	3,28	3,22	3,17	3,07
	170					3,41	3,36	3,30	3,24	3,14
	180						3,42	3,36	3,30	3,20
330	90	3,20	3,11	3,05	2,98	2,92	2,87	2,82	2,76	2,63
	110		3,38	3,30	3,23	3,16	3,11	3,05	3,00	2,92
	130			3,50	3,42	3,36	3,30	3,24	3,19	3,10
	150				3,58	3,51	3,45	3,38	3,33	3,24
	170					3,58	3,53	3,46	3,41	3,31
	180						3,59	3,53	3,47	3,37

ALD-Gitterträger für Fertigplatten mit statisch mitwirkender Ortbetonschicht

Montagestützenweiten [m] für OG Ø 14mm

Anlage 5  
Blatt 2/2

## Ergänzende Hinweise zur Kennzeichnung bzw. zum Werkkennzeichen

### 1. Allgemeines

Die Gitterträger sind durch den Hersteller für jede Produktionsstätte (Herstellwerk) gesondert zu kennzeichnen, siehe Abschnitt 2.2.2 des Bescheides und folgende Ergänzungen.

Das Deutsche Institut für Bautechnik (DIBt) teilt dem Herstellbetrieb auf Antrag nach Erfüllung entsprechender Voraussetzungen (Durchführung einer Erstprüfung der Herstellbedingungen und Produkteigenschaften) sein Werkkennzeichen zu und führt ein Verzeichnis der gültigen Werkkennzeichen.

Die Erstprüfung ist von einer vom DIBt anerkannten Stelle durchzuführen.

Die Ergebnisse der Prüfungen der Herstellbedingungen und Produkteigenschaften sind in einem Bericht festzuhalten und zu bewerten. Dieser Bericht ist dem Deutschen Institut für Bautechnik zur Verfügung zu stellen und dient ihm als Grundlage für die Zuteilung eines Werkkennzeichens. Dieses Werkkennzeichen darf jedoch erst verwendet werden, wenn mit einer vom DIBt anerkannten Prüfstelle ein Überwachungsvertrag abgeschlossen wurde.

Die Information des DIBt zur neuen Kennzeichnung für Gitterträger - Hersteller, 3. September 2020 ist zu beachten.

### 2. Selbsterzeugung des Gitterträger-Vormaterials

Ist das Gitterträger-Herstellwerk identisch mit dem Herstellwerk des Gitterträger-Vormaterials, ist das hierfür vom DIBt zugeteilte Werkkennzeichen gleichzeitig das Werkkennzeichen für die Gitterträger-Herstellung ("Verschweißerkennzeichen").

### 3. Fremdbezug des Gitterträger-Vormaterials

(1) Bei Fremdbezug des Gitterträger-Vormaterials muss der fertige Gitterträger stets zwei Werkkennzeichen tragen: das des Gitterträger-Vormaterial-Herstellers (Werkkennzeichen des Fertigdraht- bzw. Ringmaterialherstellers) und das des Gitterträger-Herstellers ("Verschweißerkennzeichen").

(2) Das Werkkennzeichen des Gitterträger-Herstellers ("Verschweißerkennzeichen") ist entweder bereits durch den Vormaterial-Hersteller aufzubringen (z. B. durch ein Walzzeichen auf der 3. Rippenreihe von Betonstahl in Ringen bzw. durch ein Walzzeichen auf dem Bewehrungsdraht) oder durch den Gitterträger-Hersteller selbst in Form einer zusätzlichen Prägung oder durch einen Metallclip - gut wahrnehmbar und dauerhaft - am Obergurt.

(3) Das "Verschweißerkennzeichen" ist kontinuierlich, d. h. mindestens im Abstand von 1,0 m aufzuwalzen oder anzubringen.

(4) Fertigt ein Gitterträger-Hersteller in seinem Werk ausschließlich Gitterträger für den eigenen Bedarf zum Einbau in Stahlbetonfertigteilen, so ist eine einmalige Kennzeichnung auf der Einbaulänge (Fixlänge) ausreichend (z. B. durch eine zusätzliche Prägung oder durch einen Metallclip - gut wahrnehmbar und dauerhaft - am Obergurt).

(5) Werden die Gitterträger an Dritte in handelsüblichen Längen geliefert und erst dort auf Einbaulänge geschnitten, so müssen sie kontinuierlich gemäß (2) und (3) auch mit dem Werkkennzeichen des Gitterträger-Herstellers ("Verschweißerkennzeichen") ausgestattet sein.

ALD-Gitterträger für Fertigplatten mit statisch mitwirkender Ortbetonschicht

Ergänzende Angaben zur Kennzeichnung

Anlage 6